



AVALON

KOMFORT / PREMIUM

SEITENSEKTIONALTORE



EDITION MÄRZ 2015

AVALON



Seitensektionaltore

ZARGEN UND LAUFSCHIENEN AUS ALUMINIUM

Eleganz und patentierte Technologie

Guttomat-Garagentore sind standardmäßig mit einer Aluminium- Zarge ausgestattet, um eine optimale Funktionalität und max. Laufruhe zu gewährleisten.



1

ROBUST

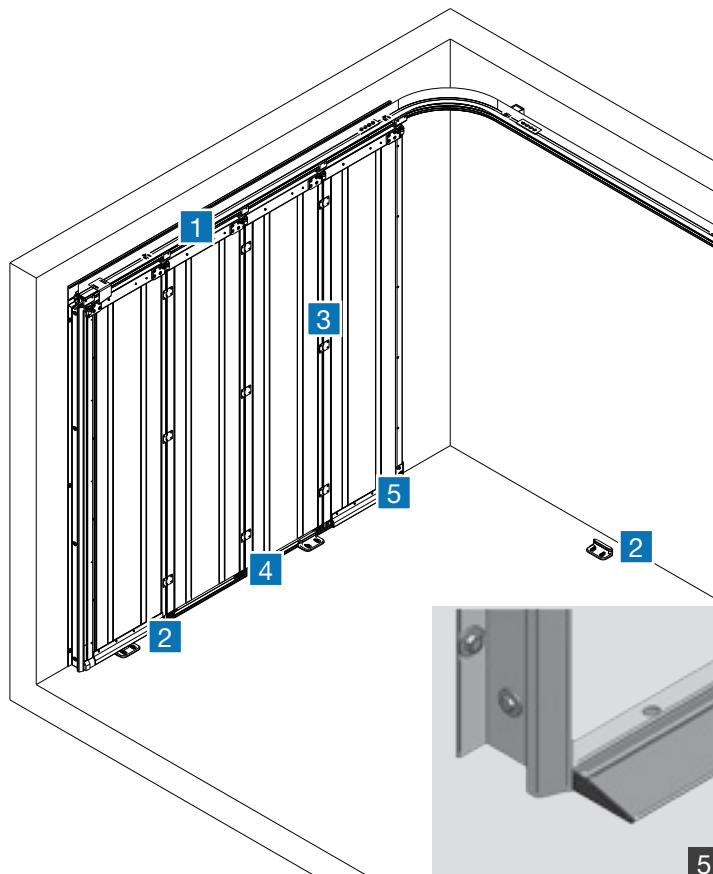
Aluminium-Schiene und höhenverstellbarer Aluminium-Laufwagen für perfekte Fußbodenanpassung.



2

UNAUFFÄLLIG

Alu-Profil Bodenführung eloxiert in A6/CO, wartungsfreie, punktuelle Führung auf dem fertigen Fußboden durch niedrige Führungsklötze für optimalen Torlauf.



3

KORROSIONSSCHUTZ

Edelstahl-Beschläge für optimale Festigkeit und Korrosionsschutz.

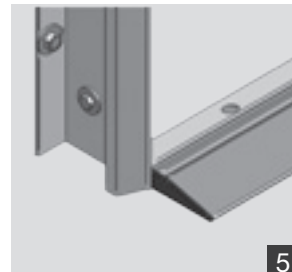
Bei Avalon Massivholz Scharniere mit selbstschmierenden Lagern.



4

ABSCHLUSS

Höhenverstellbare Bürstendichtungen unten für optimale Isolierung und zum Ausgleich von Bodenunebenheiten.



5

AUF WUNSCH

Wasserabweisende Bodenschwelle.

Antriebe



- ▮ Robuste Ausführung mit Zahnriemen oder Kette.
- ▮ Aufschiebe-Sicherung.
- ▮ Bei Stromausfall auch manuell bedienbar.
- ▮ Automatische Kraftabschaltung im Gefahrenfall.
- ▮ Inkl. einem Handsender.

10 JAHRE GARANTIE AUF DAS TOR*

(*) lt. unseren Garantiebestimmungen



Avalon Komfort in Grau-Aluminium (RAL 9007)

Vielseitig und technisch ausgereift

- Optimale Wärmedämmung durch 40 mm geschäumte Paneele.
- Lamellen mit integriertem Fingerklemmschutz.
- Große Vielfalt an Oberflächen.



OBERFLÄCHE

Glatt	Sicke 1	Mittelsicke	V-Profiliert	S4	Kassette

METALLSTRUKTUR

Glatt	Woodgrain	Stucco*

FARBEN

STANDARD	Standardweiß	AUF WUNSCH	RAL** n. Wahl	DB Farben	Holzdekor
	Standardweiß		Alle RAL	Metallic DB 703	Decostyle
				Metallic DB 702	
				Metallic DB 701	

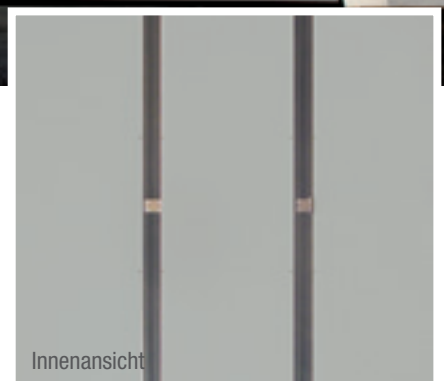
* Ausgenommen Kassettenausführung ** Ausführung nach Wahl – glatt matt, glatt glänzend oder Feinstruktur matt



Avalon Premium in Achatgrau (RAL 7038)

Elegant, robust und einzigartig

- Einzigartige, perfekt glatte Oberfläche, dazu hochwertiger Materialmix – überwiegend aus Aluminium.
- Optimale Isolierung durch Torblattstärke von 43 mm.



Innenansicht

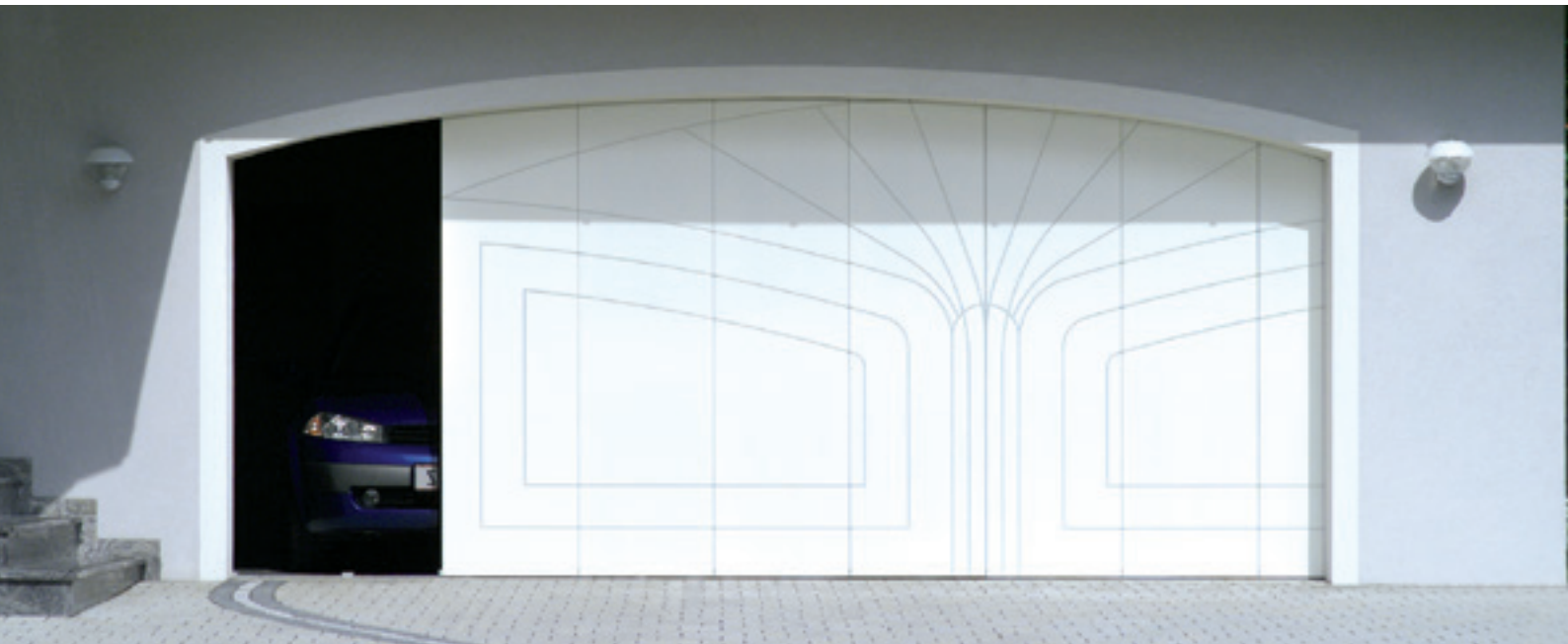
OBERFLÄCHE		FARBEN	STANDARD RAL nach Wahl												
	Glatt														

METALLSTRUKTUR		AUF WUNSCH	RAL n. Wahl			DB Farben									Holzdekor			
	Glatt																	

** Ausführung nach Wahl – glatt matt, glatt glänzend oder Feinstruktur matt

1 Tor 2 Varianten

Made in Austria 



Beispiellose Optionen für besondere Ansprüche

- Schlupftür inkl. Türschließer Türbreite : ca. 800 mm, Schwellenhöhe 36 mm.
- Große Auswahl an Fenstern, Motivauflagen und Fräsungs-Motiven.
- Individuelle Fräsungsmotive auf Anfrage.
- Ihr Tor nach Wunsch mit Avalon Custom: Alunox, Kupfer – Sie gestalten Ihre Oberfläche.



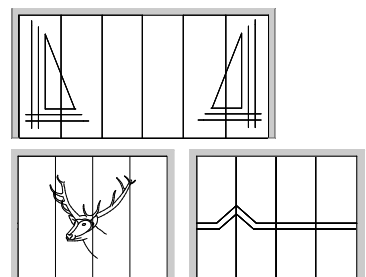
BULLAUGE



EDELSTAHLAUFLAGE



FRÄSUNG



INDIVIDUELLE MOTIVE

Ihr Guttomat-Fachhändler:

HUG-Tech / Hebe- und Garagentechnik, Albisstrasse 3, CH-8915 Hausen am Albis, T.: +41 44 776 66 24, info@hugtech.ch
www.hugtech.ch



Guttomat Sektionaltore GmbH
Wiener Straße 58, A-7540 Güssing • Tel.: +43 (0)3322 423 72-0, Fax DW 19 • E-Mail: guttomat@guttomat.at
www.guttomat.at | www.guttomat.fr | www.guttomat.com