



# PEGASUS

KOMFORT / PREMIUM

**DECKENSEKTIONALTORE**



EDITION MÄRZ 2015

# PEGASUS

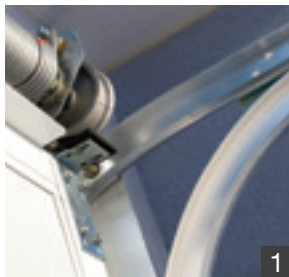


Deckensektionaltore

## ZARGEN UND LAUFSCHIENEN AUS STRANGGEPRESSTEN ALUMINIUM

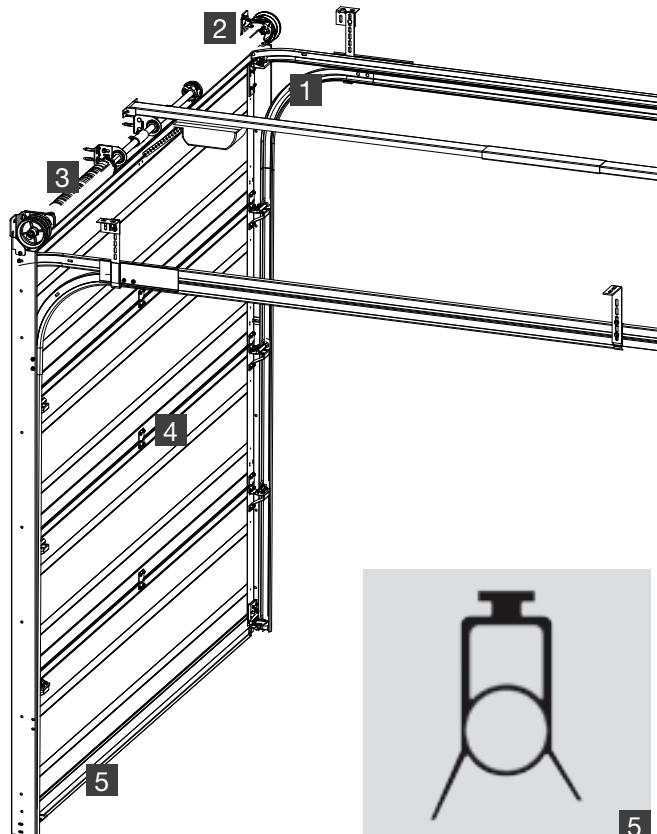
### Komfort und Langlebigkeit

Guttomat-Garagentore sind standardmäßig mit einer Aluminium- Zarge ausgestattet, um eine optimale Funktionalität mit maximaler Laufruhe zu kombinieren.



#### ROBUST

Zargen aus Aluminium  
2,5 mm stark für optimalen  
Schutz vor Korrosion.



#### LANGLEBIGKEIT

Torsionsfeder für  
höchstmögliche  
Lebensdauer, auf Wunsch  
verstärkt für bis zu  
100 000 Öffnungszyklen.



#### LAUFRUHIG

Robuste, kugelgelagerte  
Laufrollen für max. Laufruhe.



#### BODENDICHTUNG

Hochwertiges EPDM sorgt für  
hervorragende Abdichtung  
am Boden. Frostbeständig.



#### KORROSIONSSCHUTZ

Edelstahl-Beschläge für  
optimale Festigkeit und  
Korrosionsschutz.

### Antriebe



- | Robuste Ausführung mit Zahnriemen oder Kette.
- | Aufschiebe-Sicherung.
- | Bei Stromausfall mit der Hand zu öffnen.
- | Automatische Kraftabschaltung im Gefahrenfall.
- | Inkl. einem Handsender.

**10 JAHRE GARANTIE AUF DAS TOR\***

(\* ) lt. unseren Garantiebestimmungen



Pegasus Komfort in standardweiß

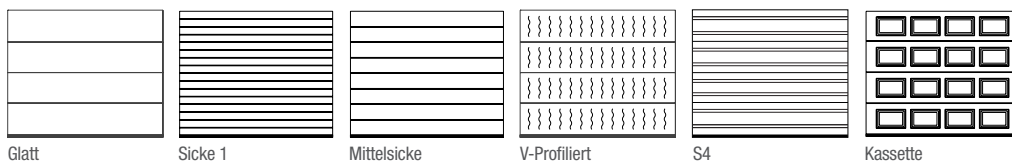


Innenansicht

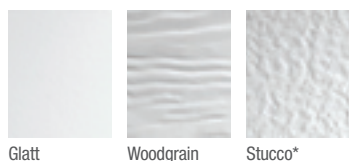
## Vielseitig und technisch ausgereift

- Optimale Wärmedämmung durch 40 mm geschäumte Paneele.
- Lamellen mit integriertem Fingerklemmschutz.
- Große Vielfalt an Oberflächen.

**OBERFLÄCHE**



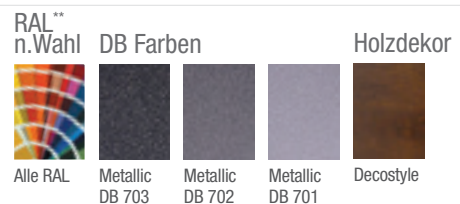
**METALLSTRUKTUR**



**FARBEN**



**AUF WUNSCH**



\* Ausgenommen Kassettenausführung

\*\* Ausführung nach Wahl – glatt matt, glatt glänzend oder Feinstruktur matt



Pegasus Premium in Grau-Aluminium (RAL 9007)



Innenansicht

## Elegant, robust und einzigartig

- Einzigartige, perfekt glatte Oberfläche, dazu hochwertiger Materialmix – überwiegend aus Aluminium.
- Optimale Isolierung durch Torblattstärke von 43 mm.
- 3 Lamellen bis Torhöhe 2250 mm.

**OBERFLÄCHE**

Glatt

**FARBEN**

**STANDARD** RAL nach Wahl

1015	3004	6005	7016	7035	7038	7046	8001	8003	8014	9006	9016	B2650S	N2100S
------	------	------	------	------	------	------	------	------	------	------	------	--------	--------

**METALLSTRUKTUR**

Glatt

**AUF WUNSCH**

RAL n. Wahl	DB Farben			Holzdekor								
Alle RAL	Metallic DB 703	Metallic DB 702	Metallic DB 701	Golden Oak 3	Golden Oak 2	Eiche 4	Eiche 6	Kirsch 1	Kirsch 4	Kiefer 2	Nuss 1	Wenge

\*\* Ausführung nach Wahl – glatt matt, glatt glänzend oder Feinstruktur matt

# 1 Tor 2 Varianten

Made in Austria



## Beispiellose Optionen für besondere Ansprüche

- Schlupftür inkl. Türschließer Türbreite : ca. 800 mm, Schwellenhöhe 36 mm.
- Große Auswahl an Fenstern, Motivauflagen und Fräsungs-Motiven.
- Individuelle Fräsungsmotive auf Anfrage.
- Ihr Tor nach Wunsch mit Pegasus Custom: Stein, Edelstahl, Kupfer – Sie gestalten Ihre Oberfläche – auf Wunsch flächenbündig.



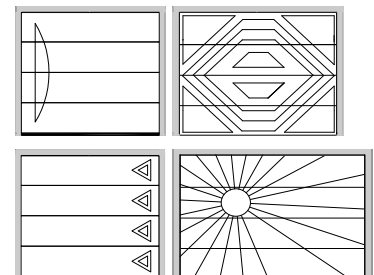
**BULLAUGE**



**EDELSTAHLAUFLAGE**



**FRÄSUNG**



**INDIVIDUELLE MOTIVE**

Ihr Guttomat-Fachhändler:

**HUG-Tech** / Hebe- und Garagentechnik, Albisstrasse 3, CH-8915 Hausen am Albis, T.: +41 44 776 66 24, info@hugtech.ch  
**www.hugtech.ch**



Guttomat Sektionaltore GmbH  
Wiener Straße 58, A-7540 Güssing • Tel.: +43 (0)3322 423 72-0, Fax DW 19 • E-Mail: guttomat@guttomat.at  
www.guttomat.at | www.guttomat.fr | www.guttomat.com