

Automatik Poller AP200-700 Komplettsset Elektromechanisch versenkbarer Poller für die private Anwendung.



Datenblatt

Leistungsaufnahme: 300W

Öffnungs-/Schließzeit: 9 Sek. + Verzögerung

Endschalter: REED magnetic Sensor

Verzögerung: ja

Standardfarbe: RAL 7015 schiefergrau

Max. Belastung ausgefahren: 250 Kg

Max. Belastung versenkt: 12.000 Kg

Anprallwiderstand: 10.000J

Durchbruchwiderstand: 250.000J

Verriegelung: elektrische Bremse 140N

Sicherheitsentriegelung: Poller senkt sich bei

Spannungsverlust an der Steuerung

Betriebszyklen: 500 Zyklen / 24h

Schutzgrad: IP67

Betriebsbereich: -20 bis +60°C

Gewicht: 113 Kg

Lieferumfang: Poller inkl. Einbauhülse mit Kabelauslass
und Pollerdeckel, fertig gelei­fert zum Einbau

Bedienung

Aushub wird ausgelöst durch Impulsgeber wie Kartenleser, Funksender, GSM-Modul oder Schlüsseltaster

Automatisches Absenken bei Spannungsausfall bzw. durch Impuls von Sicherheitsschleifen, oder Schaltkontakt aus einer BMZ

Leistungsmerkmale

Blinklicht im Pollerkopf

Gelber umlaufender Reflexstreifen in einer Breite von 50 mm

Vandalismussicher

Für mittlere Sicherheitsanforderungen

Ausgelegt für zu 500 Bewegungen pro Tag

Zum Anschluss an die Pollersteuerung CDK

Zubehör

Akku-Pack zur Verhinderung des automatischen Absenkens bei Spannungsausfall

runde Bediensäulen

RAL Farbe nach Wahl

feststehende Poller mit identischer Optik

heraushebbare Poller mit identischer Optik

Das Poller Komplettpaket besteht aus

1 St. Poller AP 200/700 inkl. Einbaukörper

1 St Verbindungskabel 10 mtr.

Das Poller Komplettpaket besteht aus 1

St. Poller AP 200/700 inkl. Einbaukörper 1

St. Verbindungskabel 10 mtr.

1 St Pollersteuerung CDK inkl. Funkempfänger

2 St Handsender

2 St Lichtschrankensäulen 1,0 mtr. hoch, inkl. IR Lichtschranken

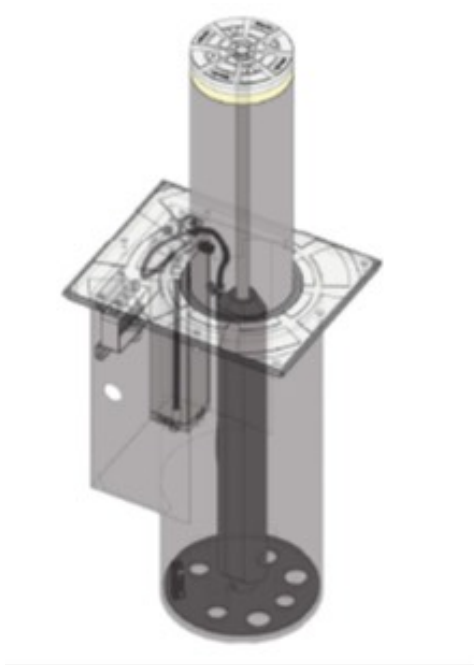
Automatikpoller für private

Kunden

Die RUMATEK Automatikpoller für den privaten Bereich eignen sich besonders zur Absperrung privater Hofeinfahrt oder zur Absicherung hochwertiger Fahrzeuge in Garagen oder Carports. Der Diebstahl von Fahrzeugen kann durch den Einsatz von RUMATEK Automatik Pollern wirksam verhindert werden. Auch hier ist eine hohe Durchbruchssicherheit gegeben. Die Automatikpoller für den privaten Bereich sind farbbeschichtet oder alternativ auch in Edelstahl erhältlich. Durch ihre elegante Form fügen Sie sich in jede Gebäudeart unauffällig ein. Für die Bedienung stehen Funkhandsender, Schlüsselschalter und viele andere Bedienelemente zur Verfügung. Selbstverständlich bieten wir auch die Sicherheitseinrichtungen für einen gefahrlosen Betrieb der Polleranlage an, sowie sämtliches Zubehör wie z.B. Bediensäulen ect.



Automatik Poller AP200-600 Elektrohydraulisch für die private Anwendung.



Elektrohydraulischer versenkbarer Poller

Ausgefahrene Höhe: 600 mm

Poller Durchmesser: 200 mm

Material : FE360

Farbbeschichtet RAL 7021

Pollerkopfbeleuchtung LED rot (optional)

Sicherheitsüberwachung durch Druckwächter (optional)

Automatische Absenken bei Stromausfall durch Magnetventil (optional)

Ausfahrzeit: ca. 7 sec

Schutzart: IP 56

Befahrbarkeit des abgesenkten Poller 40 To

Manuelle Notentriegelung für Notfälle

Biologisch neutrales Hydrauliköl

Korrosionsgeschützter Einbaukörper

Pollersteuerung

Geeignet zum Synchronbetrieb von 1-4 Pollern.

Definierte Auf und AB Befehle, Sicherheitskreis (Stopp und sofortiges Absenken), Pollerbeleuchtung ,während der Fahrt Blinksignal, in Position oben dauerhaftes Leuchten. Zeitgesteuertes Hoch-Fahren stufenlos einstellbar. Anschluss für Warnleuchte und Akustik Signal. Betriebsspannung: 230 Volt.

Zubehör, wie Funkfernsteuerung, Induktionsschleifen Schaltgerät, Zeitschaltuhren ect. anschließbar.

Zubehör

1 St. Druckventil (Poller stoppt bei max.40 KG Gegendruck)

1 St Magnetventil (Absenken bei Stromausfall)

Heizeinrichtung

LED Beleuchtung

Induktionsschleife Umfang 9 Meter