

### Technische Spezifikation

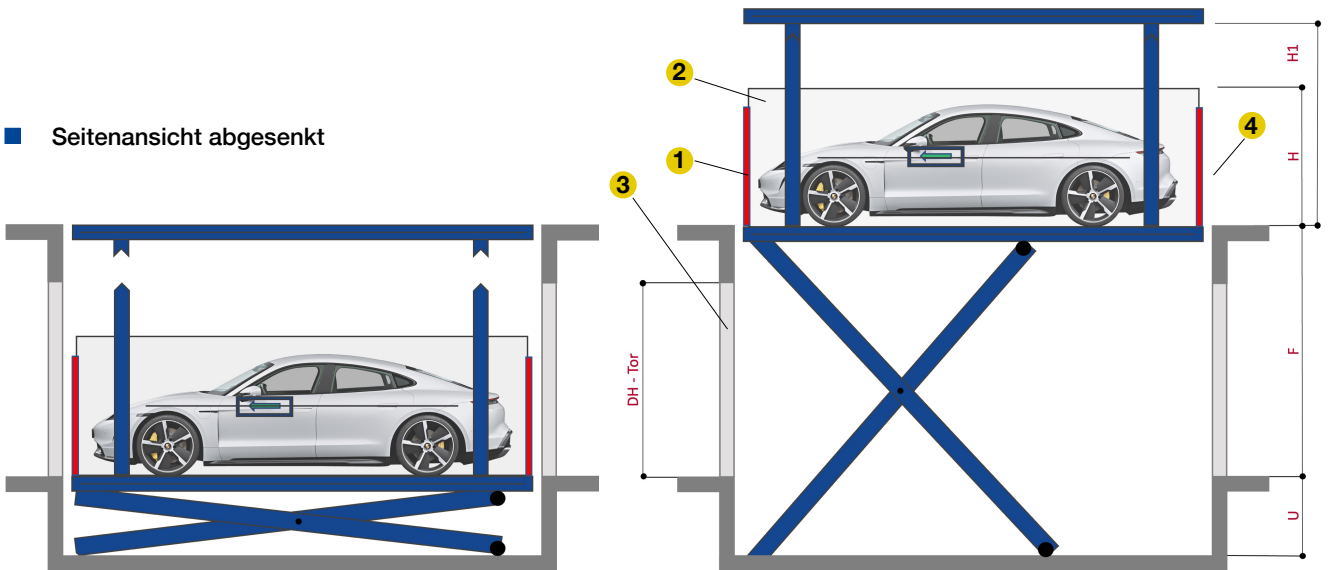
- **Anzahl Zylinder:** 4
- **Tragkraft:** (kg) 5000 zzgl. bauseitigen Belag
- **(KW) Motor:** 5,5 (Max.7.5)
- **Geschwindigkeit:** ca. (mm/S) 100
- **Bedienung:** Aussenruf je Etage / Fahrer an Bord
- **mit Personenbeförderung**

- **Sicherheit:** Lichtgitter beidseitig im Fahrkorb **1**  
 Seitlich mitfahrende Absturzsicherung **2**  
 Schachtabchlussstüre UG **3**  
 Schachtabchlussstüre EG **4**

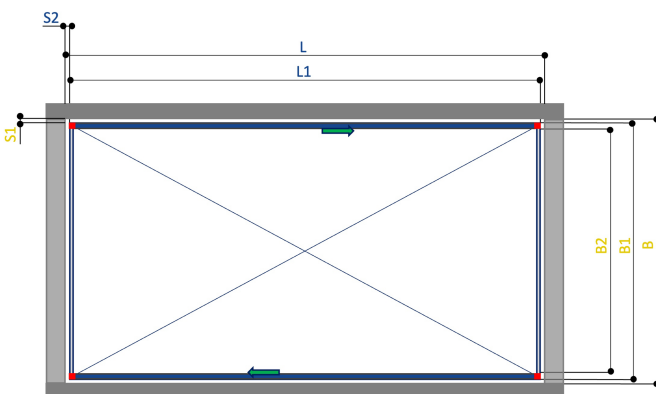
■ **Seitenansicht angehoben**

**Umwehrung bauseitig nach Norm**

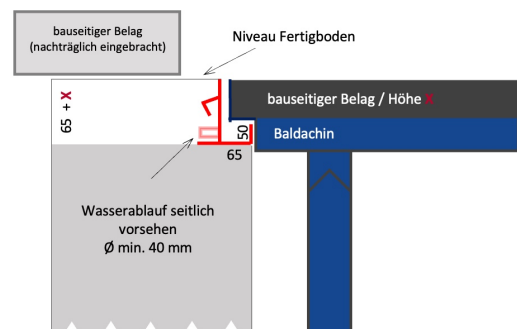
■ **Seitenansicht abgesenkt**



■ **Abmessungen Liftschacht und Plattform**



■ **umlaufende Wasserrinne Baldachin**



# Scherenheber CS-X Plus

## ■ Abmessungen aller gängigen Modelle

Bezeichnung	Position	Masse-min. (mm)	Masse-max. (mm)
Grubenlänge	L	5050	6050
Plattformlänge	L1	5000	6000
Spaltmass	S1	25	25
Grubenbreite	B	2700	3000
Plattformbreite	B1	2640	2940
Plattformbreite nutzbar	B2	2400	2700
Spaltmass	S2	30	30
Förderhöhe	F	***	3500
Grubentiefe / Unterfahrt	U	650	650
Durchfahrthöhe	H1	zu definieren	-
Seitenwände	H	1200	1800

Andere Längen- und Breitenmasse auf Anfrage

## ■ Hydraulikaggregat und Steuerung

Der Maschinenraum, in dem das Hydraulikaggregat und die elektrische Steuerung platziert werden sollen, muss sorgfältig ausgewählt werden und von aussen leicht zugänglich sein. Es wird empfohlen, diesen Raum mit einer Tür zu versehen und diese mit einem Schlüssel zu schliessen.

Der Maschinenraum muss über eine ausreichende Belüftung verfügen, um eine Überhitzung der elektrischen und hydraulischen Komponenten während des Betriebes zu vermeiden.

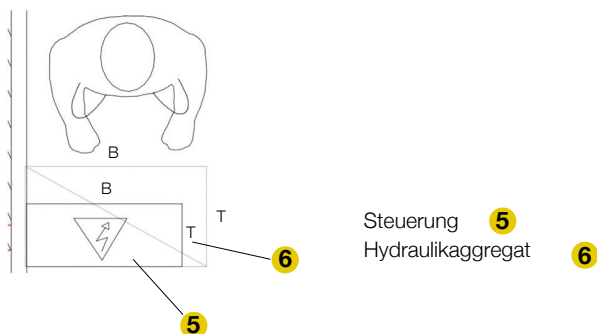
Für Leitungen vom Maschinenraum in die Unterfahrt, müssen 2 Kernbohrungen mit einem Mindestdurchmesser von 70mm vorgesehen werden. Vermeiden Sie Biegungen von >75°.

Die Rohre, welche die Steuerung mit der Grube verbinden, müssen so niedrig wie möglich positioniert werden, um 90°-Biegungen der Hydraulikschläuche in der Unterfahrt zu vermeiden.

Berücksichtigen Sie bei der Positionierung der Steuerung und des Hydraulikaggregats, die angegebenen Masse und sorgen Sie für ausreichend Platz vor den Komponenten, um eine einfache Wartung zu gewährleisten.

Masse Hydraulikaggregat: **B**reite: 600 - 1000mm **T**iefe: 750 - 800mm Höhe: max. 850mm

Masse Steuerung: **B**reite: 600 - 1000mm **T**iefe: 250 - 350mm Höhe: max. 1000mm



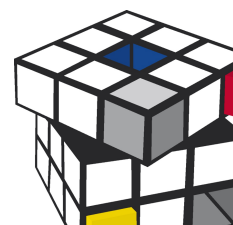
### Hinweise

- sämtliche Massangaben sind Mindestmasse und müssen zwingend eingehalten werden
- Massangaben in mm
- unsere Anlagen sind vom TÜV geprüft und entsprechen der EG-Maschinen-Richtlinie 2006/42/EG

Seite 1

Seite 2

Seite 3



# Scherenheber CS-X Plus

## ■ Technische Hinweise

### ■ Anwendungsbereich

- geeignet für Wohn-, Büro- und Geschäftshäuser sowie Hotels
- Nutzung nur für eingewiesene, gleichbleibende Personen
- Besucherparkplätze dürfen nicht realisiert werden

### ■ Lärmschutzmassnahmen

- Schallschutz im Hochbau gemäss DIN 4109
- Mit folgenden Voraussetzungen sind die geforderten 30 dB (A) in Aufenthaltsräumen realisierbar:**
- Schallschutzmassnahmen aus unserem Zubehör
- Schalldämmmass des Baukörpers von min.  $R'_w = 57\text{dB}$
- an die Systeme angrenzende Wände einschalig und biegesteif ausführen mit min.  $m' = 300\text{ kg/m}$
- Massivdecken über den Systemen mit min.  $m' = 400\text{ kg/m}$
- Bei abweichenden baulichen Voraussetzungen sind weitere Schallschutzmassnahmen bauseitig erforderlich
- Das beste Ergebnis wird durch vom Baukörper getrennte Bodenplatten erreicht

### ■ Umgebungsbedingungen

- Temperaturbereich -10 bis +40° C
- Luftfeuchte 50 % bei einer maximalen Aussentemperatur von +40° C
- Hebe- und Senkzeiten können sich je nach Umgebungstemperatur ändern

### ■ Korrosionsschäden vorbeugen

- Plattform regelmässig von Schmutz und Salz befreien

### ■ Korrosionsschutz

- Bitte beachten Sie dazu unser Hinweisblatt „Korrosionsschutz“

## ■ Bauseitige Leistungen

### ■ Baukörper

- Erstellen des Schachts/Grube nach Vorgaben HuG-Tech

### ■ Beleuchtung

- ausreichende Beleuchtung der Fahrwege bereitzustellen

### ■ Gewässerschutz

- entsprechend den örtlichen Vorschriften wird ein öfester Anstrich oder Ölabscheider benötigt

### ■ Leerrohre

- entsprechende Leerrohre und Einlagen nach Vorgabe HuG-Tech

### ■ Bauphase

- freie Zugänglichkeit mit einem Kran bzw. LKW, oder Montagehaken zum Einlassen der Bauteile in den Liftschacht

### ■ Brandschutz

- Auflagen zum Brandschutz sowie den erforderlichen Einrichtungen beachten und ausführen

### ■ Entwässerung

- Wasserablauf oder Sammelschacht in der Unterfahrt vorzusehen

### ■ Be- und Entlüftung

- Fortluftanlage in geschlossenen Liftschächten gemäss örtlichen Vorschriften vorsehen

### ■ Elektrischer Anschluss

- Hauptzuleitung mit Vorabsicherung nach Vorgaben HuG-Tech

Seite 1

Seite 2

Seite 3

